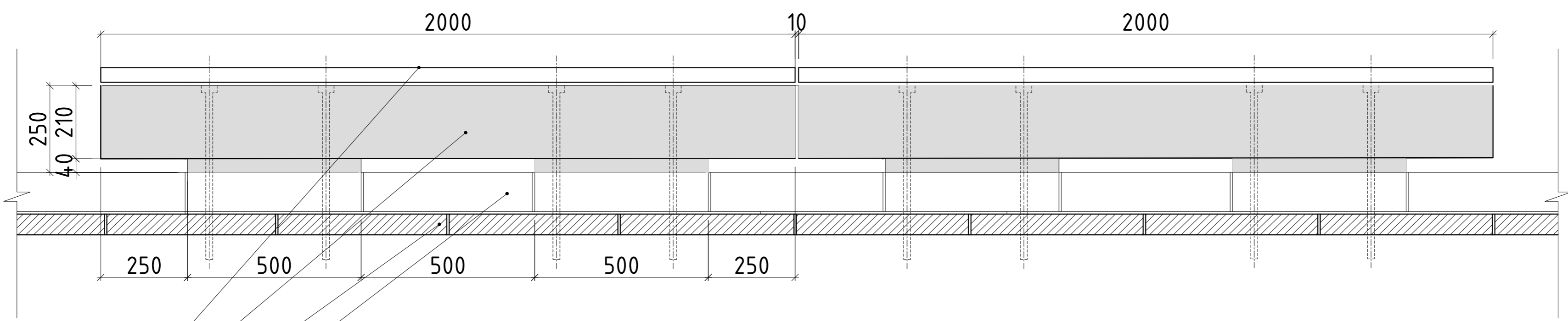

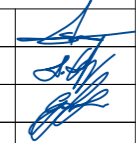


Rytinės tribūnos (1c1m) pjūvis



Suolo ES-01 fasadas

- Medžio-plastiko kompozitinės lentos
- Betoninis suolo gaminys
- Granitinė akmens plokštė
- Granitinis gamintis

0	2024-08	Statybą leidžiančiam dokumentui, konkursui		
LAI DA	IŠLEIDIMO DATA	LAIDOS STATUSAS. KEITIMO PRIEŽASTIS (JEI TAIKOMA)		
KVAL. PATV. DOK. NR.			Statinio projekto pavadinimas	
A 912	PV	Šarūnas Kiaunė	Vasaros koncertų estrados ir jos teritorijos, Liepojos g. 1, Klaipėdoje, Kapitalinio remonto projektas	
A 774	PDV	Asta Kiaunienė		Dokumento pavadinimas
	Arch.	Gintarė Marozaitė		Rytinės tribūnos (1c1m) pjūvis, M 1:10
				0
KALBA LT	Statytojas ir (arba) užsakovas		Dokumento žymuo	
	Klaipėdos miesto savivaldybė		P22-037-KRTP-SP.B-11	Lapas Lapų
				1 1